

# CAUJOLLE

A  
C  
C  
E  
S  
S  
O  
I  
R  
E  
S



PORTAILS

ROUES & ROULETTES

# Fabricant Français



211 RN 20  
31150 FENOUILLET  
Tel: 05.61.35.92.64  
Fax: 05.61.09.58.80

[www.caujolle.fr](http://www.caujolle.fr)  
[info@caujolle.fr](mailto:info@caujolle.fr)

# Caujolle



----- page 116 à 119



----- page 120 à 121



----- page 121 à 123



----- page 123 à 124



----- page 124 à 126

***Roues et roulettes***



# PORTAIL

## Articles de portails

Poignée



Chapeaux



Gond à sceller



Gond long



PORTAIL

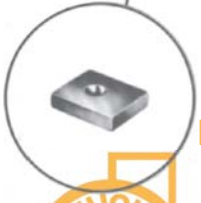
Pivot



Pivot



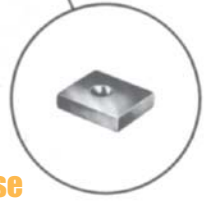
Plaque de base



Sabot



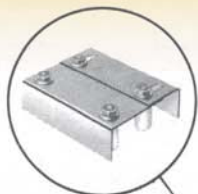
Plaque de base



# ACCESSOIRES

Boîtier serrure

Couvre pilastre

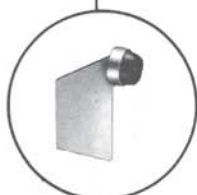
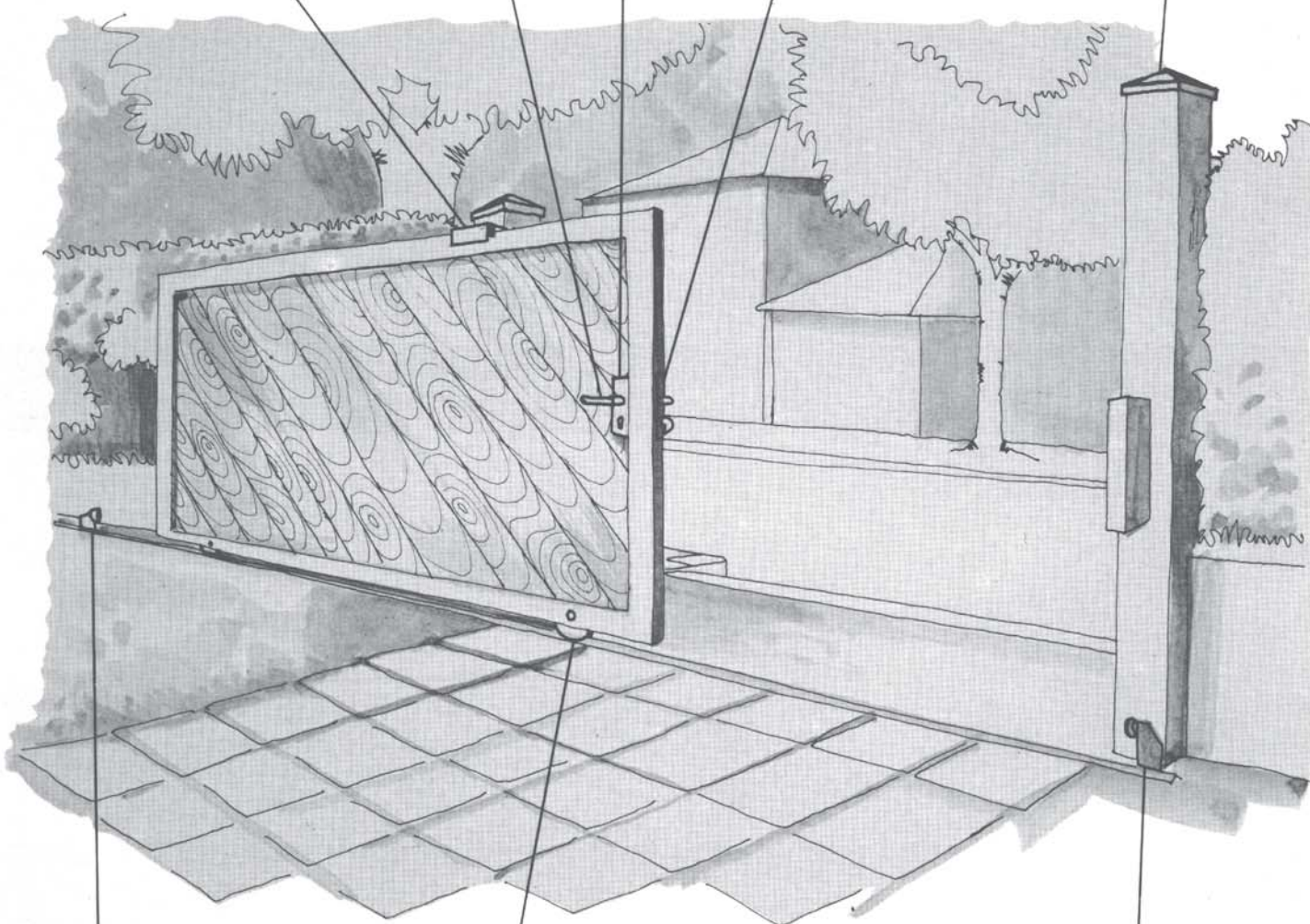


Guide

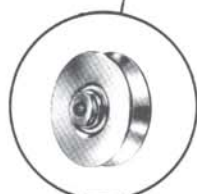
Poignée



Serrure



Butoir



Galet

Butoir



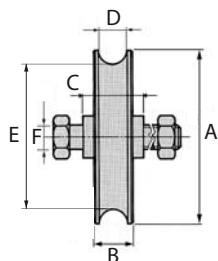
# PORTAIL

## Galets à gorge

de 200  
à 300Kg

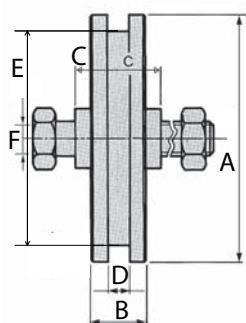
**GALETS ACIER ETROITS** - Galets en acier bichromaté à gorge ronde, carrée ou en V  
- Moyeu simple roulement à billes.

Gorge ronde



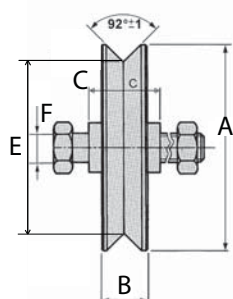
A	B	C	D	E	F	Kg	Code
60	17	24	10	50	10	200	60161
80	20	30	16	64	14	300	60162
90	20	30	16	74	14	300	60163
120	20	34	20	100	14	300	60164

Gorge carrée



A	B	C	D	E	F	Kg	Code
60	17	24	8	45	10	200	60167
80	20	34	8	62	12	300	60168
90	20	34	8	72	12	300	60169
120	20	30	8	104	14	300	60170

Gorge en V



A	B	C	D	E	F	Kg	Code
60	17	24	-	46	10	200	60173
80	20	34	-	62	12	300	60174
90	20	34	-	72	12	300	60175
120	20	34	-	103	14	300	60176

PORTAIL



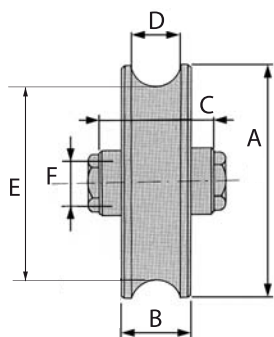
# ACCESSOIRES



600 Kg

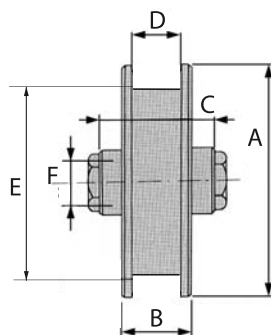
**GALETS ACIER LARGES - Galets à double roulement à billes.**  
- Galets en acier bichromaté à gorge ronde, carrée ou en V.

## Gorge ronde



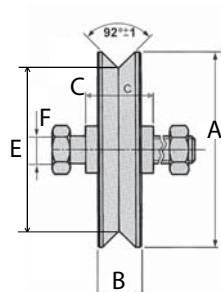
A	B	C	D	E	F	Kg	Code
100	32	34	20	80	14	600	60265
120	32	34	20	100	14	600	60266
160	32	34	20	140	14	600	60267

## Gorge carrée



A	B	C	D	E	F	Kg	Code
100	32	47	20	80	14	600	60270
120	30	34	20	103	14	600	60271
160	32	48	20	142	16	600	60273

## Gorge en V

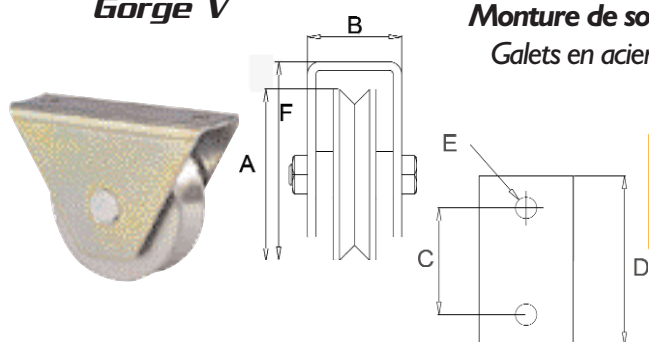


A	B	C	D	E	F	Kg	Code
100	32	34	-	79	14	600	60187
120	32	37	-	98	14	600	60197
160	30	34	-	158	14	600	60198

# PORTAIL

## Montures de sous-portail

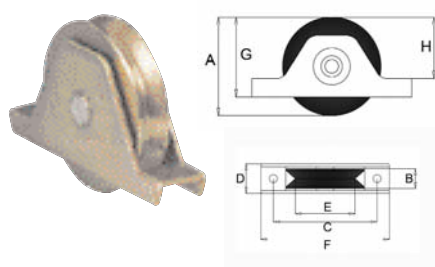
**Gorge V**



Monture de sous portail coulissant, Finition bichromatée,  
Galets en acier bichromaté, gorge en V, support extérieur, moyeu à billes.

A	B	C	D	E	F	Kg	Code
80	36	90	116	8.3	84	300	60101

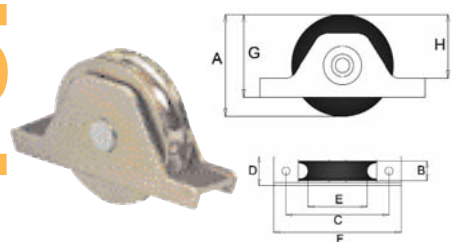
**Gorge V**



A	B	C	D	E	F	G	H	Kg	Code
80	20	110	33	62	135	65	51	300	60106

100	20	130	33	84	155	85	70	300	61023
-----	----	-----	----	----	-----	----	----	-----	-------

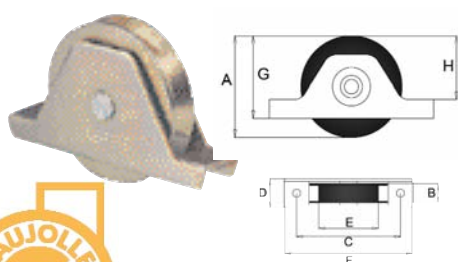
**Gorge ronde**



A	B	C	D	E	F	G	H	Kg	Code
80	20	110	33	64	135	65	51	300	60105

100	20	130	33	80	155	85	70	300	60108
-----	----	-----	----	----	-----	----	----	-----	-------

**Gorge carrée**



A	B	C	D	E	F	G	H	Kg	Code
80	20	110	33	60	135	65	51	300	61026

100	20	130	33	80	155	85	70	300	61024
-----	----	-----	----	----	-----	----	----	-----	-------

PORTAILS

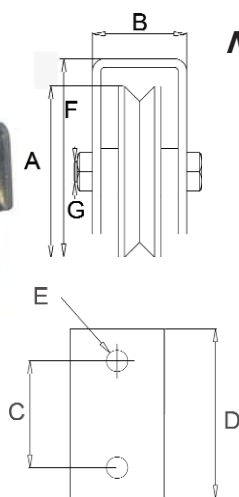


# ACCESSOIRES



## Montures de sous - portail Boulonnées

Gorge V

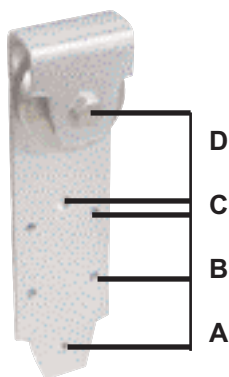


Monture de sous portail coulissant, Finition zinguée,  
Galets en acier bichromaté, gorge en V, moyeu à billes boulonné.

A	B	C	D	E	F	G	Kg	Code
60	36	47	62	8.5	75	8	200	29940
80	43	50	80	10.5	91	10	300	29945

## Montures de portails

Monture de portail suspendu coulissant, moyeu à billes.  
- Finition zinguée, galets en acier bichromaté, gorge carrée.



Dim chape H x L x ép	A	B	C	D	Code
60	345x80x4	65	65.5	16	29900
80	345x80x4	65	65.5	16	29905

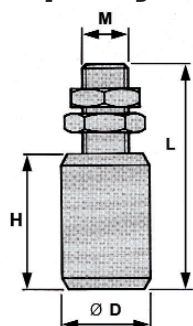


# PORTAIL

## OLIVES

PORTAIL

*- Olives cylindrique en nylon.*



**H L M**

Code

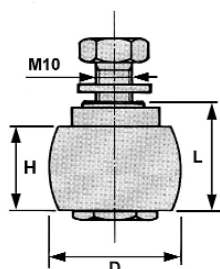
30 35 68 14 60113

26 40 68 14 60117

40 62 102 16 60118

40 45 102 16 60114

*- Olives bombées en nylon.*



**H L M**

Code

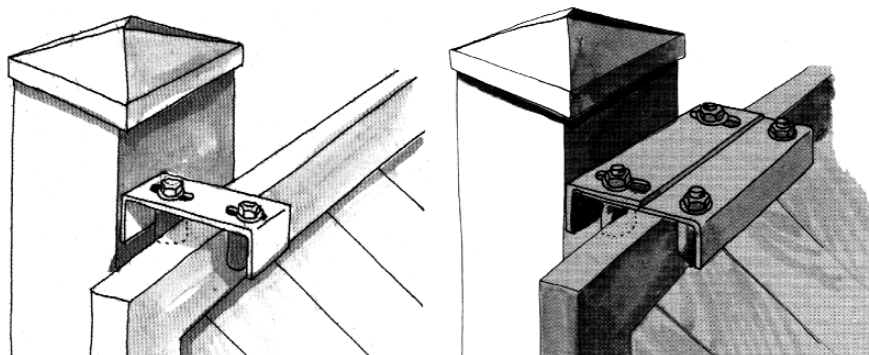
35 22,5 27,5 10 60412



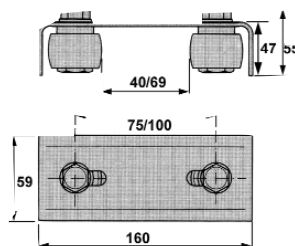
# ACCESSOIRES



## GUIDES



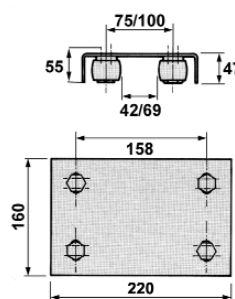
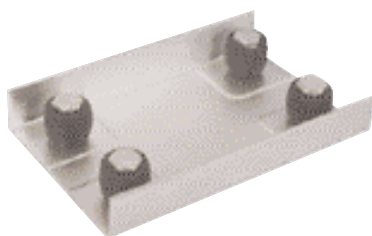
- Plaque de guidage supérieure réglable.
- Montage avec deux olives.



Code

60211

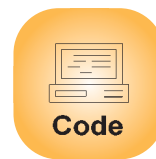
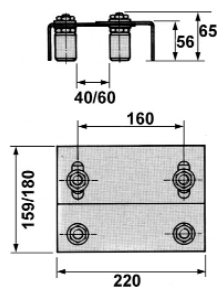
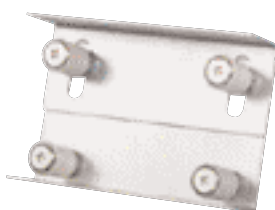
- Plaque de guidage supérieure réglable.
- Montage avec quatre olives.



Code

60212

- Plaque de guidage supérieure à double réglage.
- Montage avec quatre olives.



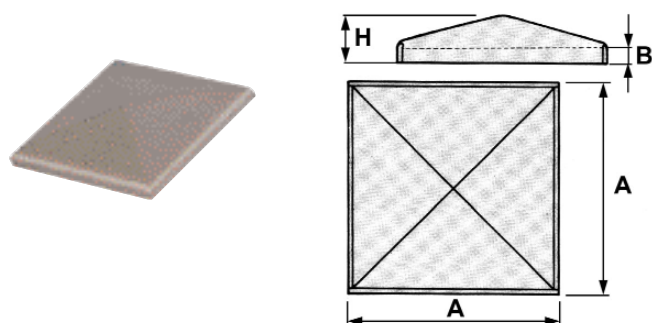
Code

60213

# PORTAIL

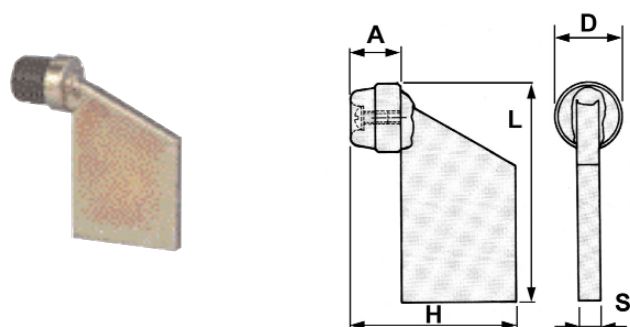
## Divers

*-Chapeau couvre poteaux.*



Ref	<b>A</b>	<b>B</b>	<b>H</b>	Code
80	84	10	20	60154
100	104	10	26	60156
150	154	10	38	60157

*-Butoir d'arrêt.*



<b>A</b>	<b>C</b>	<b>E</b>	<b>L</b>	<b>S</b>	Code
24	30	93	104	10	62512

*-Poignée tubulaire.*



Code
Poignée tubulaire 60679

PORTAILS

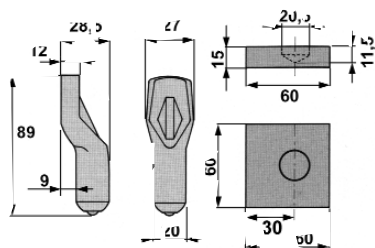


# ACCESSOIRES



## Bases pivotantes

*-Pivot et plaque de base.*



Code

PIVOT

62110

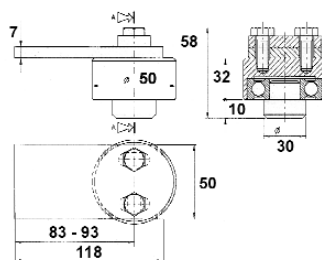
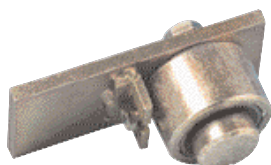


Code

Base plate

62111

*-Pivot supérieur à roulement à rouleaux conique*

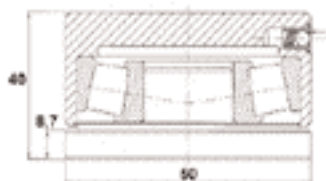


Code

PIVOT

60086

*-Pivot de base à roulement à rouleaux conique*



Code

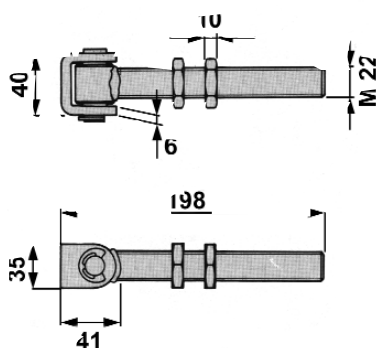
PIVOT

60087

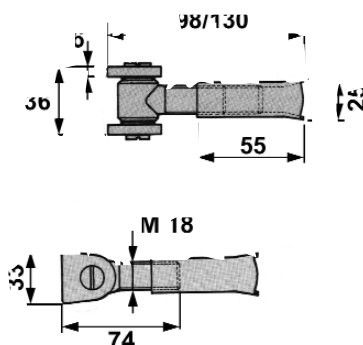
# PORTAIL

## Gonds

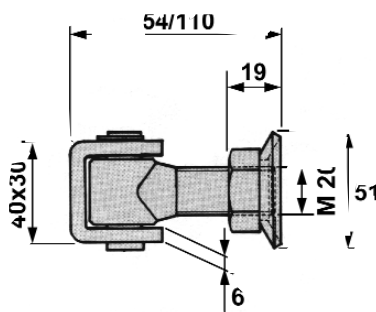
*-Gond long zingué.*



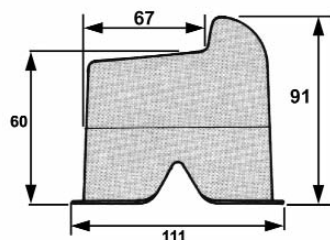
*-Gond à sceller zingué.*



*-Gond à souder zingué.*



*-Sabot.*



Gond Long

60131



Gond à sceller

61411



Gond à souder

60155



Sabot

60149

PORTAIL

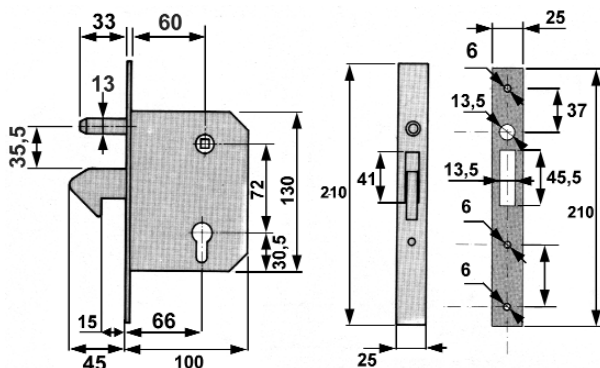


# ACCESSOIRES

## Serrures



**-Serrure avec crochet, cylindre et contre platine.**



Code

Serrure

62506

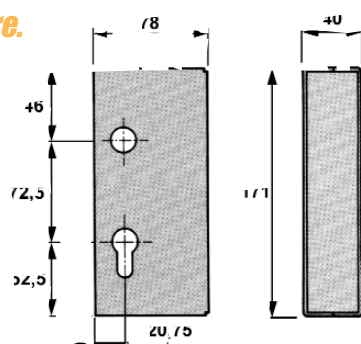


Code

Contre platine

62508

**-Boîte couvre serrure.**

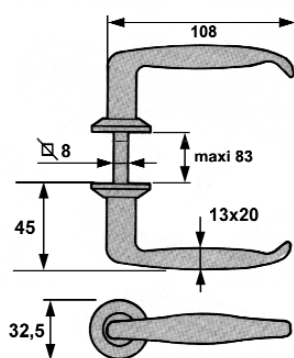


Code

Boitier serrure

62510

**-Poignée en alliage vernie.**



Code

Poignée serrure

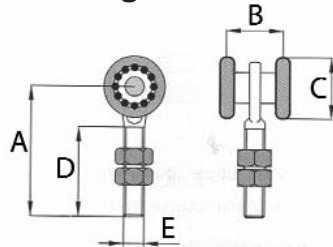
62509



# PORTAIL

## Chariots Galet profil rond

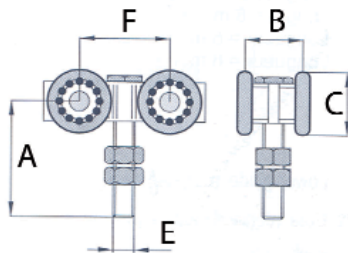
- Chariot simple Ø 30  
acier zingué à 2 roulements



**A B C D E**   Code

51 22 24 35 M8 60 85960

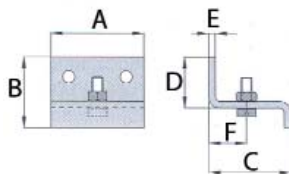
- Chariot double Ø 30  
acier zingué à 4 roulements



**A B C E F**   Code

47 22 24 M8 34 85 60424

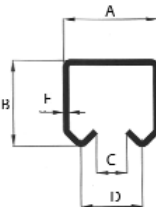
- Support lateral simple



**A B C D E F**  Code

45 32 37 23 3 17 86314

- Rail profil V



**A B C D E**  Code

35 35 10 22 1.5 85767

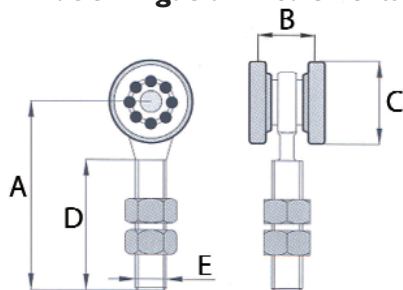
PORTAILS



# ACCESSOIRES

## Chariots Galet profil plat "compatible MENTION"

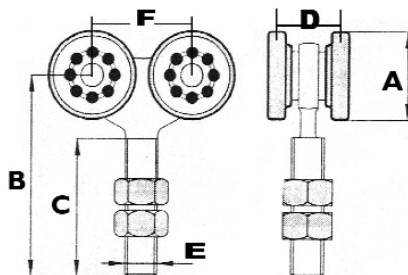
- Chariot simple Ø 40 et 50  
acier zingué à 2 roulements



**A B C D E**   
Kg Code

87	27	44	56	M12	200	85737
122	27	54	85	M20	750	85738

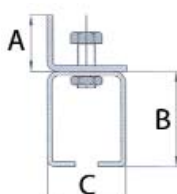
- Chariot double Ø 40 et 50  
acier zingué à 4 roulements



**A B C D E F**   
Kg Code

93	27	44	56	M12	50	650	60444
124	37	54	85	M20	61	750	60454

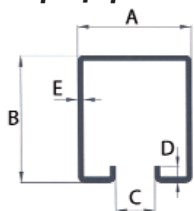
- Support lateral réglable



**A B C D E**   
Code

50	73	55	--	--	86314
50	85	70	--	--	86315

- Rail profil plat



**A B C D E**   
Code

40	50	12	8	2	62401
55	62	19	8	2	62400